

Omniplast rotstrichrohr-Programm PPs



Handelsname

Omniplast rotstrichrohr

Material

Polypropylen (PP) heißwasserbeständig, lichtstabilisiert, dauerhaft schwerentflammbar nach DIN 4102.

Güteanforderung

DIN 8078

Zertifizierungsprogramm ZP 2.4.1/8 von DIN CERTCO Gesellschaft für Konformitätsbewertung mbH

Technische Lieferbedingungen

DIN 19560-10

DIN EN 1451-1

Chemische Widerstandsfähigkeit

Resistent gegenüber anorganischen Salzen, Laugen und Mineralsäuren in Konzentrationen, wie sie zum Beispiel in Laborabwässern angetroffen werden. Von organischen Lösungsmitteln wird Polypropylen nicht gelöst.

Nähere Angaben entnehmen Sie bitte unserem Prospekt „Chemische Widerstandsfähigkeits-Tabellen“ bzw. Beiblatt 1 zu DIN 8078.

Farbe

mittelgrau RAL 7037

Kennzeichnung

Omniplast rotstrich-Rohre tragen folgende dauerhafte Kennzeichen in roter Farbe:

die Wortmarke „Omniplast“

das Wort „rotstrichrohr,

das Güte-/Qualitätszeichen DINplus + Warenzeichen KRV

das Prüfzeichen ÖNORM EN 1451-1 geprüft

die Nennweite DN/OD

das Zeichen DIN EN 1451 S 20

das Anwendungszeichen B

das Datum der Fertigung und die Nummer der Fertigungsmaschine

Formstücke tragen zusätzlich die Angabe der Winkelgrade bzw. der Abgänge

Rohre und Formstücke sind außerdem mit dem Schriftzug "PP schwerentflammbar DIN 4102-B1" versehen

Dichtringe tragen die Nummer der Norm DIN 4060 / EN 681-1

das Firmenzeichen des Dichtringherstellers, das Fertigungsdatum, die Nennweite und die Nummer der Form und des Formnestes

Nennweiten (DN/OD)

40 50 75 90 110 125 160

Baulängen (mm)

150 250 500 1000 2000 5000

Verbindung

Steckmuffe

Dichtung

werkseitig vormontierter Lippendichtring

Prüfzeichen

ÖNORM EN 1451-1 geprüft.

Gütezeichen

Güte-/Qualitätszeichen von DIN CERTCO Gesellschaft für Konformitätsbewertung mbH

Anwendung

Entwässerung im Hochbau

Ableitung von aggressiven Medien

Ableitung von Abwässern aus Großküchen

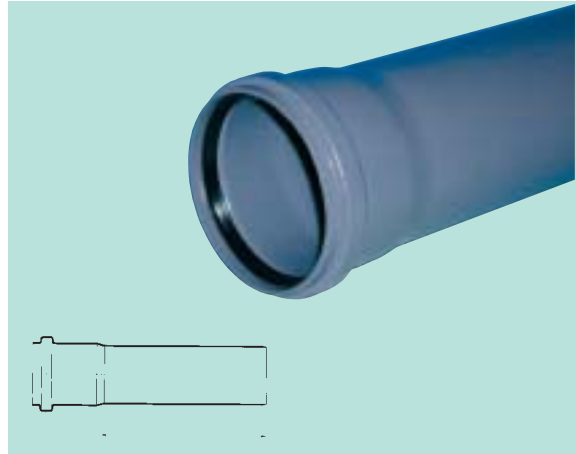
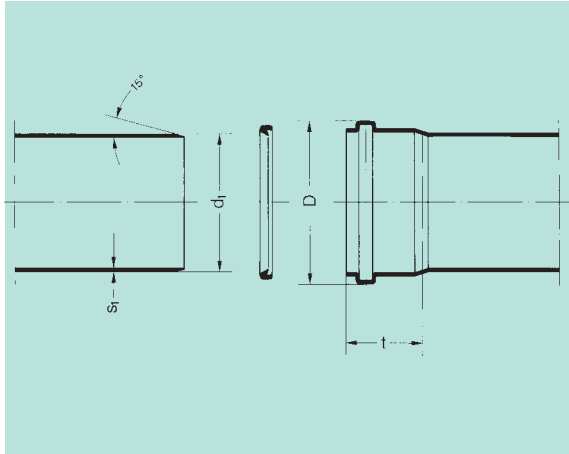
Regenfall-Leitungen innerhalb von Gebäuden

Abluftleitungen

Alle Angaben in dieser Broschüre entsprechen dem technischen Standard zur Zeit der Drucklegung. Eine Verbindlichkeit im Sinne der Rechtsvorschriften kann hieraus jedoch nicht abgeleitet werden. Das Recht des Irrtums und von Änderungen, die dem technischen Fortschritt dienen, behalten wir uns vor.

Für Rückfragen steht Ihnen unsere Abteilung Anwendungstechnik-Qualitätssicherung zur Verfügung.

Alle Maße in mm.



Abmessungen und Gewichte

DN/OD	d ₁	s ₁	D	t	kg/m
40	40	1,8	54	58	0,226
50	50	1,8	64	58	0,285
75	75	1,9	89	61	0,454
90	90	2,2	105	58	0,634
110	110	2,7	128	72	0,938
125	125	3,1	145	75	1,227
160	160	3,9	184	83	1,943

Rohre mit Steckmuffe HTEM



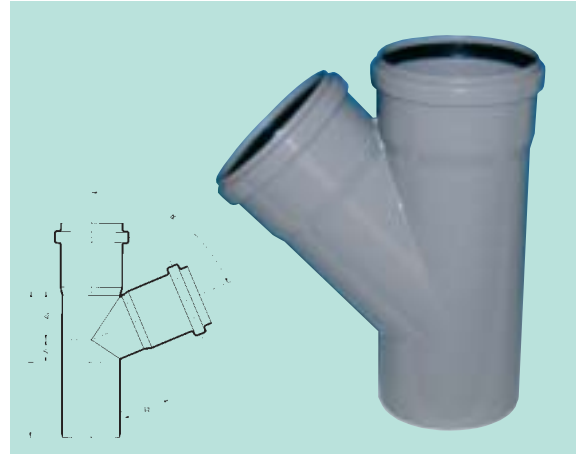
DN/OD	l	kg
40	150	0,045
	250	0,070
	500	0,125
	1000	0,240
	2000	0,465
50	150	0,060
	250	0,090
	500	0,160
	1000	0,300
	2000	0,585
75	150	0,100
	250	0,145
	500	0,255
	1000	0,485
	2000	0,940
90	150	0,143
	250	0,207
	500	0,365
	1000	0,682
	2000	1,316
110	150	0,210
	250	0,305
	500	0,540
	1000	1,010
	2000	1,945
125	150	0,290
	250	0,410
	500	0,720
	1000	1,330
	2000	2,560
160	150	0,485
	250	0,680
	500	1,165
	1000	2,135
	2000	4,080



Bogen
HTB



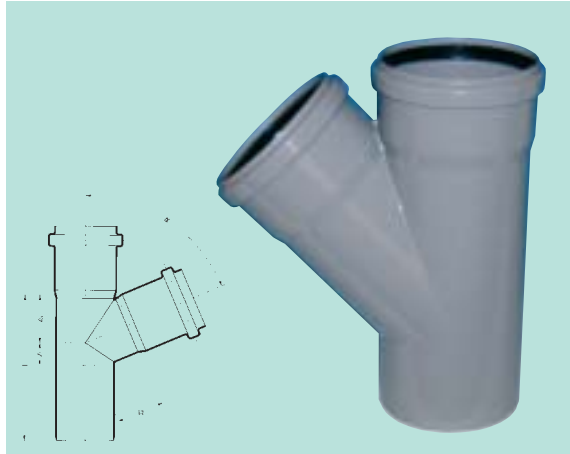
DN/OD	α	z_1	z_2	l	kg
40	15°	5	8	66,0	0,027
	30°	7	11	69,0	0,027
	45°	10	14	72,0	0,029
	67,5°	16	20	78,0	0,032
	87,5°	23	26	85,0	0,032
50	15°	5	9	67,5	0,035
	30°	9	12	70,5	0,036
	45°	12	16	74,5	0,038
	67,5°	20	23	81,5	0,050
	87,5°	28	31	89,5	0,047
75	15°	7	11	73,0	0,066
	30°	12	15	78,0	0,079
	45°	18	21	83,0	0,070
	67,5°	28	31	93,0	0,088
	87,5°	40	43	105,0	0,088
90	15°	6	12	60,0	0,085
	30°	13	18	67,0	0,091
	45°	20	25	74,0	0,100
	67,5°	32	36	86,0	0,112
	87,5°	46	49	100,0	0,123
110	15°	9	14	85,0	0,147
	30°	17	21	92,0	0,151
	45°	25	29	101,0	0,161
	67,5°	40	44	116,0	0,212
	87,5°	57	61	133,0	0,233
125	15°	10	15	92,0	0,205
	30°	19	23	100,0	0,214
	45°	28	33	110,0	0,236
	67,5°	46	50	127,0	0,300
	87,5°	65	70	147,0	0,326
160	15°	13	19	113,0	0,420
	30°	24	30	123,0	0,456
	45°	36	42	136,0	0,505
	67,5°	58	64	158,0	0,602
	87,5°	83	89	183,0	0,572



Abzweige
HTEA



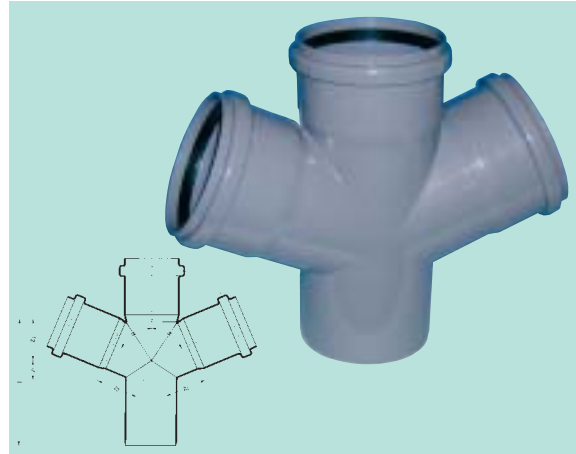
DN/OD	α	z_1	z_2	z_3	l	kg
40/40	45°	10	49	49	121,0	0,055
	67,5°	16	33	33	110,0	0,049
	87,5°	23	25	25	109,0	0,047
50/40	45°	5	56	54	121,5	0,064
	67,5°	14	39	35	111,5	0,062
	87,5°	23	30	25	108,5	0,062
50/50	45°	12	61	61	135,5	0,083
	67,5°	20	41	41	121,5	0,078
	87,5°	28	30	30	118,5	0,074
75/50	45°	-1	79	74	139,0	0,102
	67,5°	14	54	46	115,0	0,109
	87,5°	27	43	31	113,0	0,100
75/75	45°	18	91	91	174,0	0,140
	67,5°	26	59	59	152,0	0,108
	87,5°	40	43	43	148,0	0,118
90/50	45°	-9	90	82	127,0	0,149
	87,5°	26	50	31	111,0	0,140
90/75	45°	9	103	100	163,0	0,235
	87,5°	39	51	44	137,0	0,215
90/90	45°	20	110	110	184,0	0,215
	87,5°	56	70	51	161,0	0,275
110/50	45°	-17	104	91	149,0	0,261
	67,5°	8	73	54	135,0	0,222
	87,5°	28	60	32	133,0	0,223
110/75	45°	1	116	109	185,0	0,241
	67,5°	22	78	67	163,0	0,210
	87,5°	40	60	45	160,0	0,205
110/110	45°	25	134	134	234,0	0,336
	67,5°	40	86	86	201,0	0,342
	87,5°	57	62	62	194,0	0,340



Abzweige
HTEA



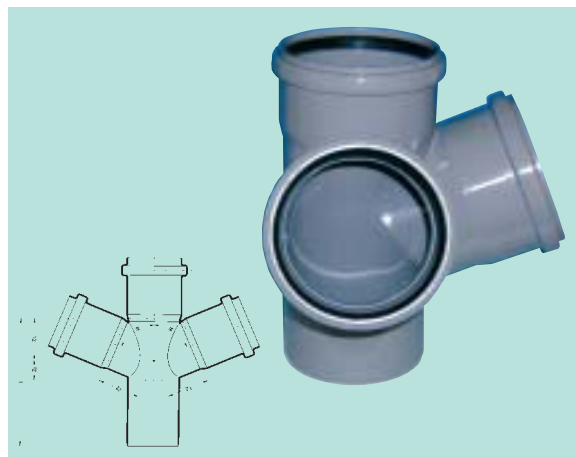
DN/OD	α	z_1	z_2	z_3	l	kg
125/110	45°	18	144	141	243,0	0,451
	67,5°	38	93	89	210,0	0,422
	87,5°	58	69	63	204,0	0,405
125/125	45°	28	152	152	266,0	0,530
	67,5°	46	97	97	266,0	0,530
	87,5°	65	70	70	266,0	0,530
160/110	45°	1	168	159	265,0	0,830
	67,5°	31	112	96	232,0	0,668
	87,5°	58	86	64	237,0	0,642
160/125	45°	12	176	169	280,0	0,920
	67,5°	39	115	104	280,0	0,920
	87,5°	66	87	71	280,0	0,920
160/160	45°	36	194	194	380,0	1,180
	67,5°	58	123	123	380,0	1,180
	87,5°	83	89	89	380,0	1,180



Doppelabzweige
HTDA



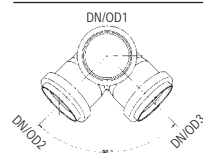
DN/OD	α	z_1	z_2	z_3	l	kg
50/50/50	67,5	20	41	41	124	0,110
75/75/75	67,5	28	59	59	153	0,190
90/90/90	67,5	46	51	51	151	0,206
110/50/50	67,5	8	73	54	135	0,196
110/75/75	67,5	22	78	67	163	0,261
110/110/110	67,5	40	86	86	201	0,391

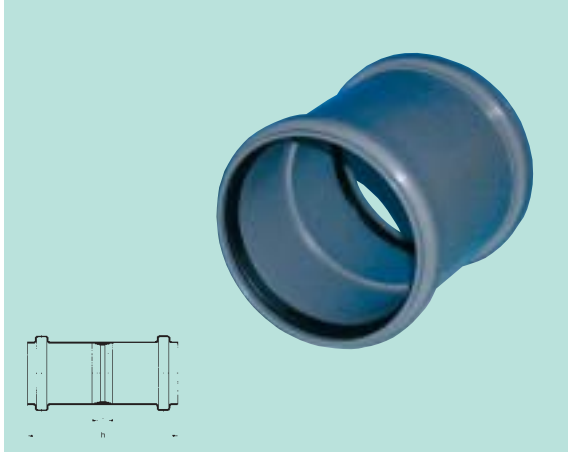


Eck-Doppelabzweige 67,5° (Spreizwinkel 90°)
HTED



DN/OD1	DN/OD2	DN/OD3	z_1	z_2	z_3	z_4	l	kg
110	110	110	40	86	86	86	202	0,345

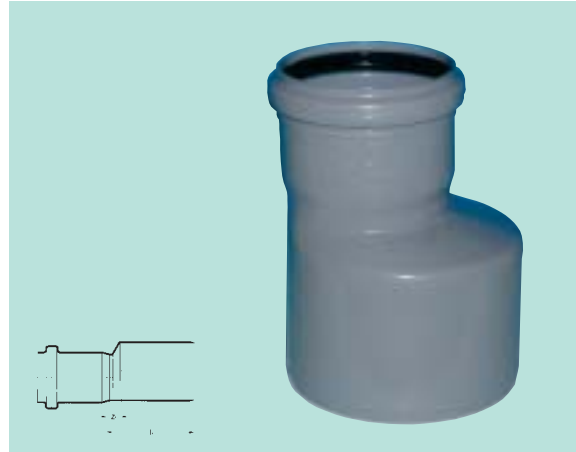




Doppelmuffen
HTMM



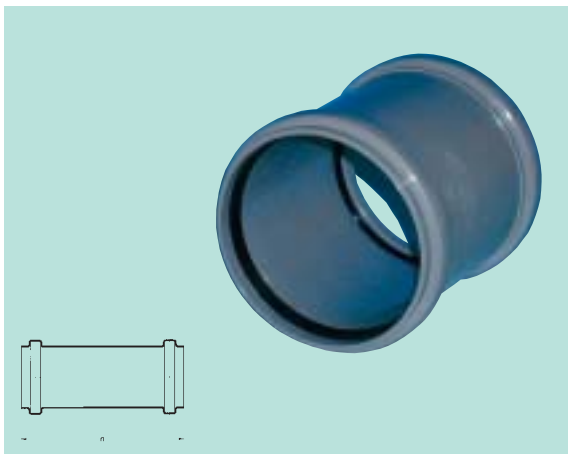
DN/OD	h	l	kg
40	125	9	0,028
50	125	9	0,041
75	144	22	0,067
90	105	2	0,072
110	170	26	0,146
125	177	27	0,241
160	196	30	0,428



Übergangsrohre (Reduktionen, exzentrisch)
HTR



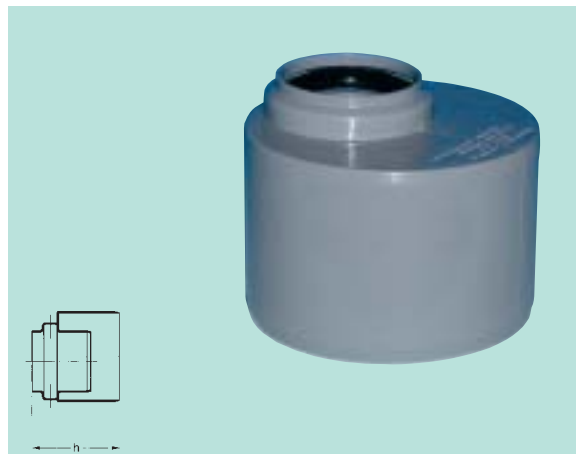
DN/OD	z ₁	l ₁	kg
50/40	12	73	0,030
75/40	26	91	0,051
75/50	20	86	0,053
90/50	29	83	0,069
110/50	40	115	0,111
110/75	26	101	0,117
125/75	34	110	0,180
125/110	15	101	0,189
160/110	34	137	0,335
160/125	27	130	0,336



Überschiebmuffen
HTU



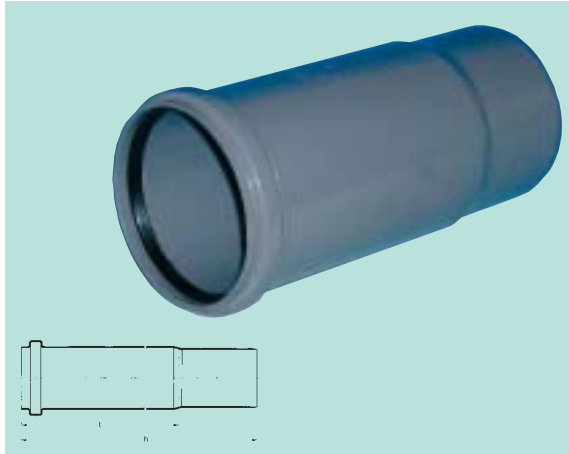
DN/OD	h	kg
40	137	0,028
50	137	0,037
75	144	0,065
90	105	0,071
110	170	0,148
125	177	0,237
160	196	0,384



Übergangsrohre (kurze Ausführung)
HTR



DN/OD	h	kg
110/50	90	0,101
110/75	90	0,108



Langmuffen
HTL



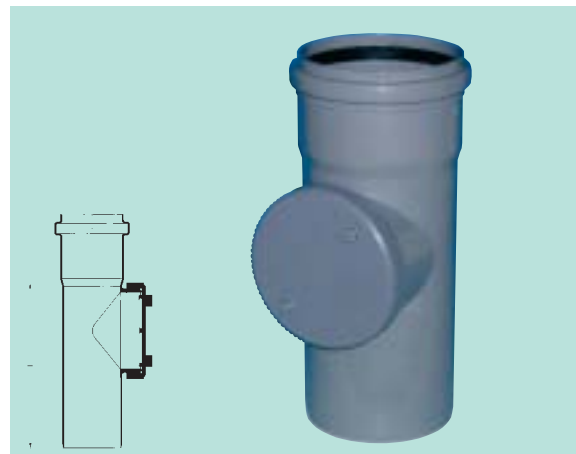
DN/OD	h	t	kg
40	239	174	0,038
50	163	110	0,052
75	254	183	0,131
90	150	86	0,099
110	257	186	0,231



Endverschlüsse
HTM



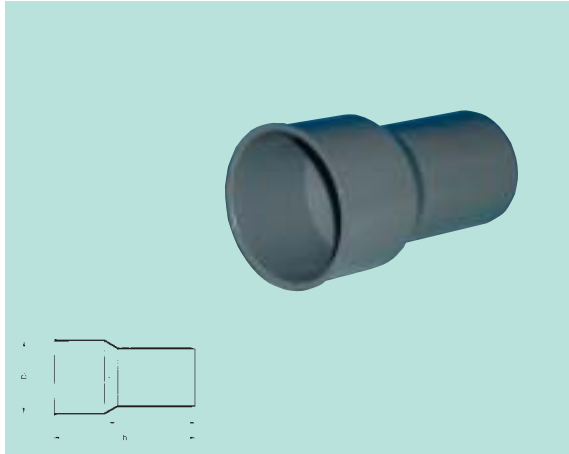
DN/OD	h	kg
40	39	0,007
50	39	0,014
75	39	0,027
90	39	0,039
110	46	0,068
125	50	0,086
160	58	0,174



Reinigungsrohr mit Schraubdeckel
HTRE



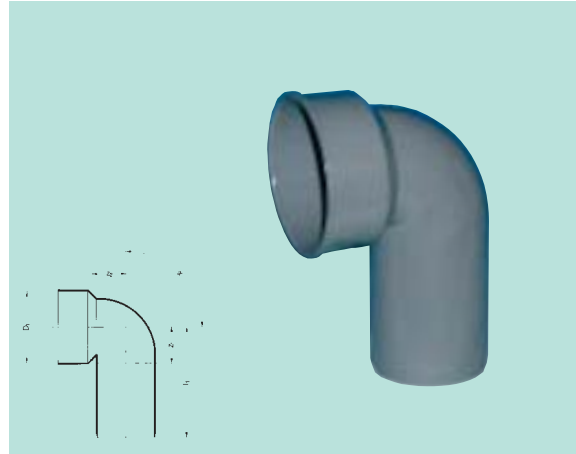
DN/OD	l	kg
50	146	0,099
75	192	0,200
90	171	0,220
110	228	0,320
125	236	0,761
160	303	1,058



Anschlußstücke an Metallrohr - Einsteckende
HTS



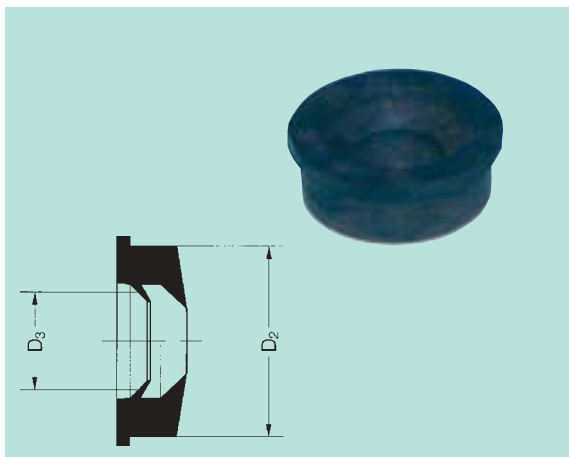
DN/OD	D2	h	l	kg
40/40	50	107	72	0,026
50/50	60	118	72	0,034



Siphonbogen 90°
HTSW

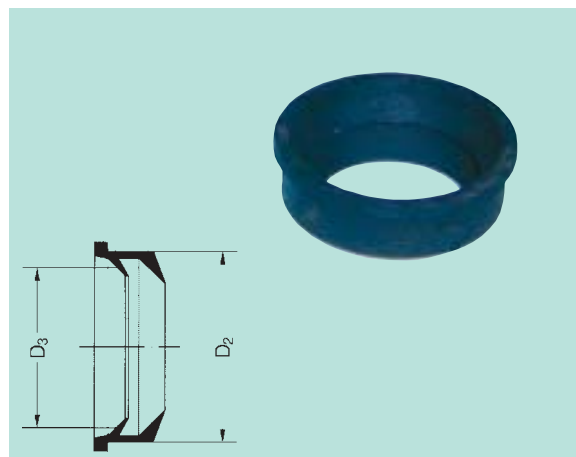


DN/OD	D2	z ₁	z ₂	l ₁	kg
40/30	40	27,0	20	89,0	0,032
40/40	50	25,5	20	88,5	0,029
50/40	50	30,5	25	93,5	0,041
50/50	60	30,5	25	93,5	0,045



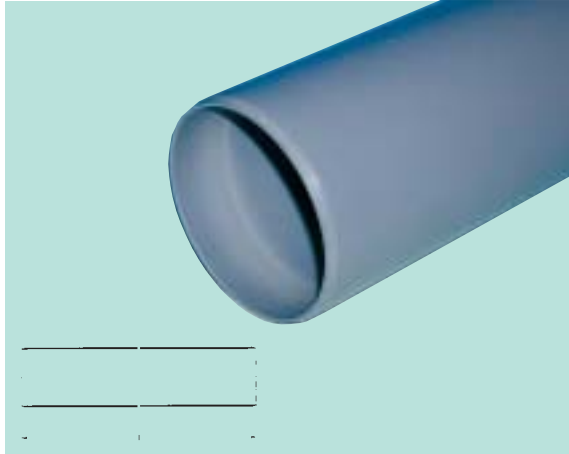
Gummimanschetten zu den Anschlußstücken
an Metallrohr-Einsteckende
Shore-Härte A: 45° ± 5°

DN/OD	D2	D3	kg
40/30 groß	50	28 - 34	0,030
40/40	50	38 - 44	0,013
50/30	60	28 - 34	0,059
50/40	60	38 - 44	0,039
50/50	60	48 - 54	0,015



Gummimanschetten zum Siphonbogen 90°
Shore-Härte A: 45° ± 5°

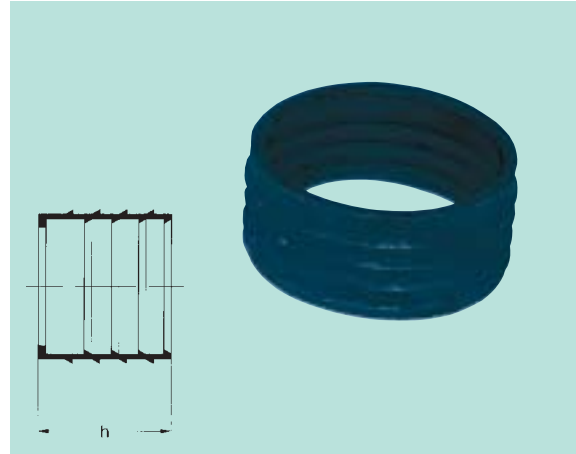
DN/OD	D2	D3	für Siphonbogen	kg
40/30 klein	40	28 - 34	DN 40/30	0,010
40/30 groß	50	28 - 34	DN 40/40, 50/40	0,030
40/40	50	38 - 44	DN 40/40, 50/40	0,013
50/30	60	28 - 34	DN 50/50	0,059
50/40	60	38 - 44	DN 50/50	0,039
50/50	60	48 - 54	DN 50/50	0,015



Rohre ohne Steckmuffe
HTGL

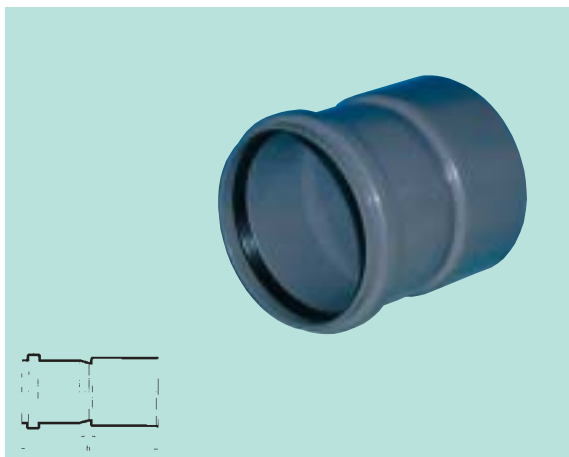
DN/OD	l	kg
40	5000	1,130
50	5000	1,425
75	5000	2,270
90	5000	3,170
110	5000	4,690
125	5000	6,135
160	5000	9,715

Bei der Verlegung von heißwasserbeständigen Kunststoffrohren darf eine maximale Baulänge von 2 m nicht überschritten werden.



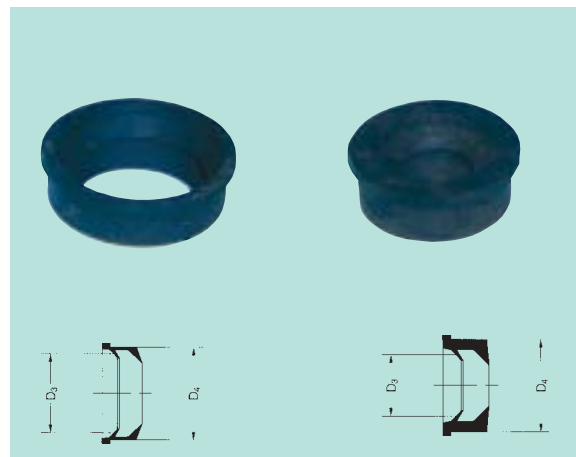
Manschetten zu den Aufsteckmuffen
Shore-Härte A: $50^{\circ} \pm 5^{\circ}$

DN/OD	h	kg
40	50	0,016
50	50	0,020
75	50	0,029
110	50	0,045



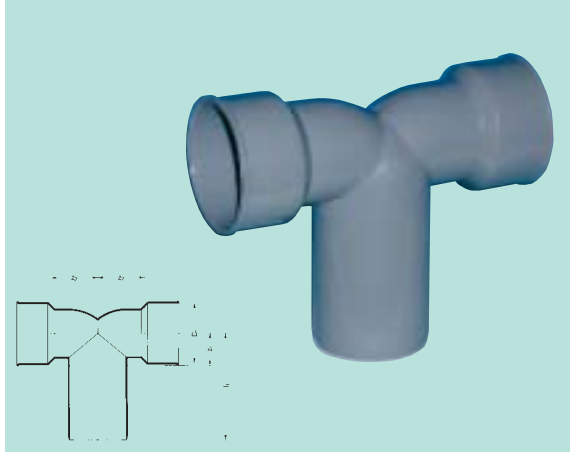
Aufsteckmuffen zum Anschluß an Rotstrichrohre
ohne Muffe
HTAM

DN/OD	h	l	kg
40	112	4	0,033
50	113	4	0,034
75	117	5	0,063
110	130	8	0,132

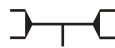


Gummimanschetten zum Anschluß an Rohre ohne Muffe
Shore-Härte A: $45^{\circ} \pm 5^{\circ}$

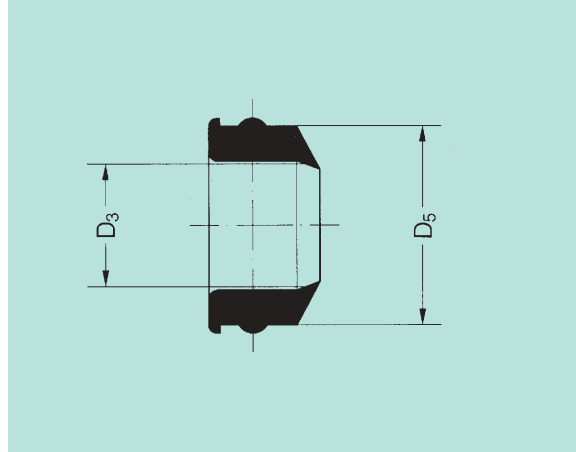
DN	D3	D4	kg
50	28 - 34	46,5	0,013



Doppelsiphonbogen 90°
HTDSW

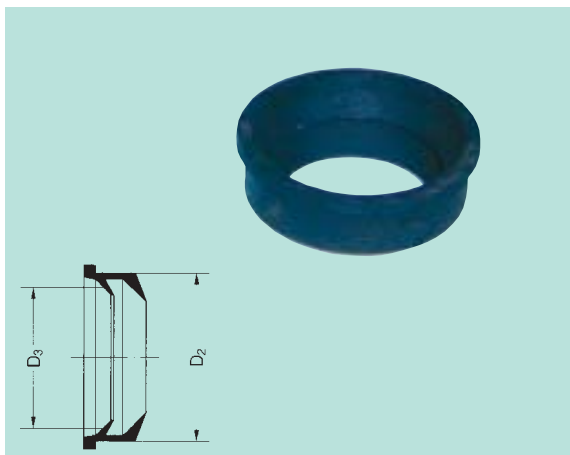


DN/OD	D2	z ₁	z ₂	l ₁	kg
40/50/40	50	27	39	90	0,056



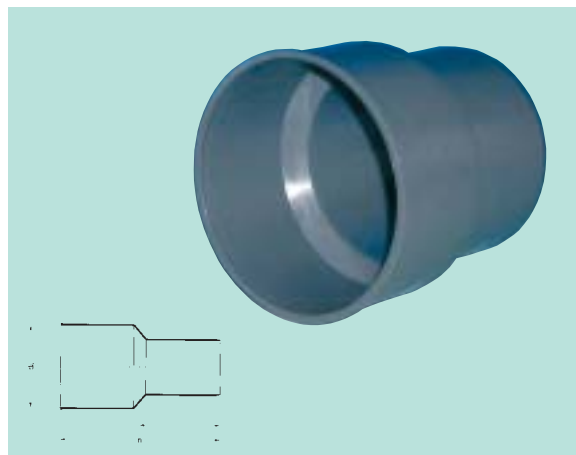
Gumminippel mit Sickenwulst für Metall- oder Bleirohr
Shore-Härte A: 45° ± 5°

DN/OD	D3	D5	kg
40 - 1 1/4"	30 - 32	40,4	0,020
50 - 1 1/4"	30 - 32	50,4	0,045
50 - 1 1/2"	38 - 40	50,4	0,029



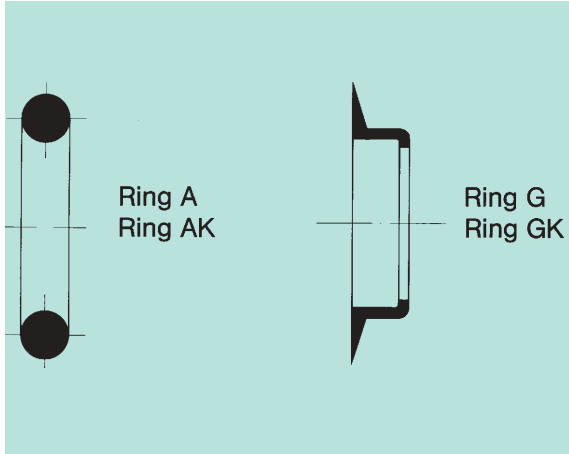
Gummimanschetten zum Doppelsiphonbogen 90°
Shore-Härte A: 45° ± 5°

DN/OD	D2	D3	kg
40/30 groß	50	28 - 34	0,030
40/40	50	38 - 44	0,013



Anschlußstücke an Gußrohr-Einsteckende
HTUG

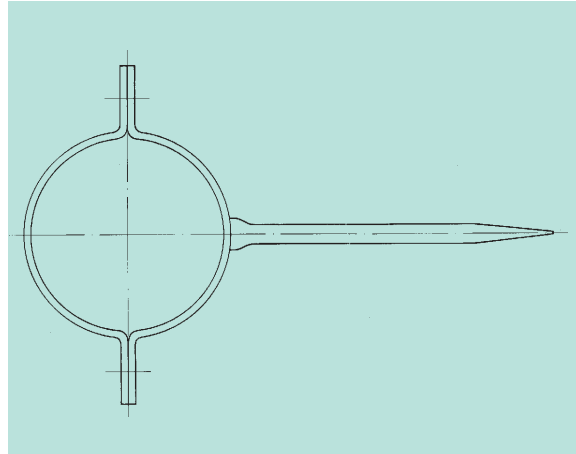
DN/OD	d ₅	h	l	kg
50	72	140	70	0,055
75	92	142	71	0,067
110	124	158	83	0,142



GA-Set-Dichtungen zur Verbindung mit Gußrohren
Prüfzeichen PA-I 2311

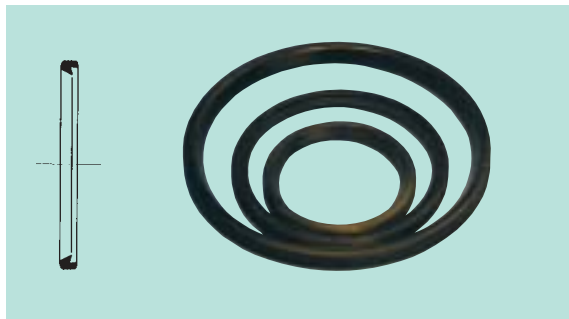
DN/OD	
50	A
	G
50	AK
	GK
75	A
	G
110	A
	G
125	A
	G
125	AK
	GK
160	A
	G

A = äußerer Ring G = innerer Ring K = verstärkte Ausführung, nur für den Übergang auf Gußrohr-Muffe



Rohrschellen (verzinkt)

DN/OD	Stiftlänge
40	80
50	98
75	98
110	120
125	140
160	140



Lippendichtring BL, Shorehärte A: $60 \pm 5^\circ$

DN/OD	40	50	75	110	125	160

Lippendichtring BL, mineralölbeständig
Shorehärte A: $60 \pm 5^\circ$

DN/OD	40	50	75	110	125	160



Gleitmittel

Tube	150 g	250 g	500 g	1000 g



Hinweise für die Verlegung

Anwendung

Omniplast rotstrichrohre und -Formstücke aus Polypropylen, dauerhaft schwerentflammbar (PP), werden verwendet zur Fortleitung heißer Abwässer innerhalb von Gebäuden. In der Anwendung bestehen keine Einschränkungen bezüglich der thermischen Belastung durch Abwässer. Zur Kennzeichnung ihres Anwendungsbereiches sind die Rohre mit einem roten Schriftzug versehen. Sie werden außerdem mit der Materialbezeichnung "PP schwerentflammbar" gekennzeichnet.

Geltungsbereich

Diese Anleitung gilt für die Verwendung und Verlegung von heißwasserbeständigen rotstrichrohren und -Formstücken für Grundstücksentwässerungsanlagen innerhalb von Gebäuden.

Der Geltungsbereich erstreckt sich nicht auf

- Leitungen im Erdreich,
- Leitungen, in denen benzin- oder benzolhaltige Abwässer abgeleitet werden,
- Leitungen im Freien (z. B. außenliegende Regenfallleitungen);

Omniplast rotstrichrohre und -Formstücke werden durch Steckmuffen verbunden und mit werkseitig vormontierten Lippendichtringen aus Elastomeren gedichtet. Omniplast rotstrichrohre und -Formstücke tragen das Gütezeichen der Gütegemeinschaft Kunststoffrohre e.V., (RAL). Die Dichtringe tragen die Nummer der Norm DIN 4060.

Normen und Arbeitsblätter

Besonders zu beachtende, für die Verlegung wichtige Normen und Arbeitsblätter sind im Anschluß an diese Verlegeanleitung verzeichnet.

Verlegung

Mit den Verlegearbeiten der hier beschriebenen Abwasserleitungssysteme sind nur Firmen zu beauftragen, die über ausgebildetes Fachpersonal verfügen.

Befördern und Lagern

Nichtpalettierte Rohre sollen während des Transportes möglichst mit ihrer gesamten Länge aufliegen. Heftige Schlagbeanspruchungen sind - besonders bei Temperaturen in Frostnähe - zu vermeiden. Für das Auf- und Abladen sind geeignete Hebezeuge unter Verwendung von breitflächigen Textilgurten o.ä. zu verwenden.

Rohre und Formstücke können im Freien gelagert werden (Dichtmittel nicht länger als 3 Jahre).

Folgende Maßnahmen sind bei der Rohrlagerung zu berücksichtigen:

- Die Rohre sind so zu lagern, daß eine einwandfreie Auflagerung sichergestellt wird und keine Verformungen/Durchbiegungen auftreten können.
- Die Muffen der Rohre sollen in horizontaler und vertikaler Richtung bei der Lagerung freiliegen.
- Die Stapelhöhe soll 1,2 m nicht übersteigen.

Ablängen und Anstragen

Das Ablängen der Rohre wird mit einer feingezahnten Säge vorgenommen. Durch eine geführte Säge, z. B. Schneidlade, wird ein rechtwinkliger Schnitt erreicht. Bei Verwendung von Rohren mit vormontierten Lippendichtringen ist ein Anfasen des Rohrendes nicht notwendig, wird aber trotzdem empfohlen. Werden ausnahmsweise O-Ringe ein-



Ablängen



...entstraten



...Gleitmittel auftragen



und aufstecken.

gesetzt, dann sind die Rohrenden mit einem Anschlagwerkzeug oder einer Grobfeile (Schruppfeile) unter einem Winkel von ca. 15°, entsprechend der nachstehenden Tabelle, anzuschärfen und zu entgraten. Formstücke dürfen nicht gekürzt werden.

DN/OD	40	50	75	110	125	160
b ca. mm	4	4	4	6	6	7

Herstellen der Verbindung

Das Einsteckende (Spitzende) außen, die Muffe innen säubern. Das Einsteckende (Spitzende) gleichmäßig mit dem vom Werk gelieferten Gleitmittel bestreichen, bis zum Anschlag in die Steckmuffe einschieben und das Rohr an der Muffenkante mit einem Blei- oder Filzstift markieren. Anschließend wird das Rohr um 10 mm aus der Muffe herausgezogen. Die Einsteckenden (Spitzenden) der Formstücke können in die Muffen vollständig eingeschoben werden.

Verbrauch von Gleitmittel

DN/OD	Anzahl der möglichen Verbindungen mit 1 kg Gleitmittel
40	500
50	400
75	285
90	250
110	222
125	200
160	151



Fertig ist die Verbindung.

Befestigung der Rohrleitung

Die Rohre sind durch eine Rohrschelle unmittelbar unter der Rohrmuffe so zu befestigen, daß ein Nachrutschen bei der weiteren Montage verhindert wird. Für Omniplast rotstrichrohre und -Formstücke dürfen nur solche Rohrschellen verwendet werden, die auf deren Außendurchmesser abgestimmt sind und das Rohr vollständig umgeben. Sofern kein Einlegeband benutzt wird, müssen die Innenkanten der Schellen gerundet und die Innenflächen glatt sein. Einlegebänder aus PVC-U und Rohrhaken dürfen nicht verwendet werden.

Rohrschellenabstand

Bei Anschluß- und Sammelleitungen darf der Abstand der Rohrschellen nicht größer als das Zehnfache vom Außendurchmesser des Rohres sein.

Bei Falleitungen ist der Abstand, je nach Rohrdurchmesser, 1 bis max. 2 m.

Festschellen

Festschellen sollen die axiale Bewegung der Rohrleitung verhindern. Sie stellen Fixpunkte im Rohrleitungssystem dar. Bei Falleitungen ist nur eine Rohrschelle direkt unterhalb der Muffe anzubringen. Bei längeren Falleitungen ist jede Muffe zu fixieren, der maximale Schellenabstand beträgt 2 m. Bei Sammelleitungen wird der Fixpunkt hergestellt, indem eine Rohrschelle unmittelbar hinter der Muffe und eine zweite vor der Muffe angebracht wird. Wird nur eine Rohrschelle eingesetzt, so ist diese mit einem geeigneten Einlegeband, z. B. Gummi, zu versehen und direkt hinter der Muffe anzubringen.

Formstücke und Formstückgruppen sind grundsätzlich als Fixpunkte innerhalb eines Rohrleitungssystems auszubilden. Formstücke dürfen nicht gekürzt werden!



Rohr an der Muffenkante markieren und anschließend das Rohr ca. 10 mm aus der Muffe herausziehen.



Losschellen

Rohrschellen ohne Einlegeband gestatten nach dem Einbau eine Längsbeweglichkeit der Rohrleitung. Der Innendurchmesser der Rohrschellen muß deshalb geringfügig größer sein als der Außendurchmesser der Rohre; die Kanten der Schellen müssen gerundet sein. Die Anordnung der Rohrschellen im Leitungssystem darf die Längsbeweglichkeit der Rohrleitung nicht behindern.

Verlegen von Leitungen unterhalb von Decken

Das Verlegen von Rohrleitungen unterhalb von Decken ist wegen des einzuhaltenden Gefälles problematisch, wenn die Leitungen nicht an Wänden entlanggeführt werden können. Dies gilt insbesondere bei Großbauten, bei denen oft eine ganze Reihe von Anschlüssen zusammengefaßt und über weite Strecken unter der Decke geführt werden. Für diesen Fall wird empfohlen, Rohrschellen als Festpunkte unter Einhaltung der erforderlichen Dehnung (mindestens jedoch Baulänge + 10 mm) an ein Bandeisen o. ä. anzuschrauben. Der so in Längsrichtung fixierte Schleppstrang kann nun mit wenigen Aufhängungen an der Decke befestigt werden.

Deckendurchführungen

Deckendurchführungen sind feuchtigkeitsdicht und schalldämmend herzustellen. Zweckmäßig werden die dafür bestimmten Deckenfutter verwendet. Sofern auf Fußböden Gußasphalt aufgebracht wird, sind freiliegende Rohrleitungsteile durch Deckenfutter, Schutzrohre oder durch Umwickeln mit wärmedämmenden Stoffen zu schützen.

Verlegen von Leitungen im Mauerwerk

Die Mauerschlitze sind so auszuführen, daß spannungsfrei verlegt werden kann. Werden Rohre und Formstücke unmittelbar, d. h. ohne Verwendung eines Putzträgers eingeputzt, müssen sie vorher mit nachgiebigen Stoffen wie Wellpappe, Mineral- oder Glaswolle umgeben werden.

Verlegen von Leitungen in Beton

Omniplast rotstrichrohre und -Formstücke können unmittelbar einbetoniert werden. Die Längenänderung der Rohre ist an den Muffen, wie unter "Herstellen der Verbindung" beschrieben, zu berücksichtigen. Die Leitungsteile sind so zu befestigen, daß sich ihre Lage beim Betonieren nicht verändern kann. Rohröffnungen sind zu verschließen, Muffenspalten durch ein Klebeband abzudichten, damit keine Zementmilch eindringen kann.

Schallschutz

Wenn in Räumen die Bestimmungen der Bauaufsicht über "Schallschutz im Hochbau" zu beachten sind und von den verlegten Leitungen herrührenden Lärmpegel 35 dB(A) nicht überschreiten darf, sind die in den Baubestimmungen für alle haustechnischen Einzelanlagen getroffenen Festlegungen über Zuordnung der Rohrführung zu den jeweiligen Grundrißanordnungen zu berücksichtigen. Schächte oder Mauerschlitze sind durch eine auf einem Putzträger (Rabitz oder Streckmetall) aufgebrachte, mindestens 2 cm dicke Putzschicht zu verkleiden. Zwischen Rohr und Putzträger dürfen keine Schallbrücken entstehen.

Wird die Leitung vollständig eingeputzt, sind die Rohre und Formstücke mit Glas- oder Mineralwolle zu umgeben. Im übrigen ist die Norm DIN 4109 Blatt 5, Abschnitt 4 zu beachten.

Bei erhöhten Schallschutzanforderungen sind Schraubrohrschellen mit Einlegebändern aus Profilgummi zu verwenden, die mit Stockschrauben und Kunststoffdübeln an der Wand befestigt werden.

Brandschutz

Für die Installation von Omniplast rotstrichrohren aus schwerentflammbarem Polypropylen (PP) gelten die "Richtlinien über die Verwendung brennbarer Baustoffe im Hochbau" in Verbindung mit den Landesbauordnungen und den Festlegungen der DIN 4102, Teil 11.

Danach müssen Rohre aus schwerentflammbaren Rohstoffen, die durch feuerbeständige (F 90) oder feuerhemmende (F 80) Decken geführt werden, in jedem zweiten Geschos durchgehend mit mineralischem Putz (Mindestdicke 15 mm) oder gleichartiger Verkleidung ummantelt oder in Wänden aus nicht brennbaren Baustoffen verlegt werden. Abzweigende Rohrleitungen, die nur innerhalb eines Geschosses verlegt und nicht durch Trennwände geführt werden, benötigen keine Ummantelung.

Bei der Durchführung von Wänden sind Leitungen aus brennbaren Werkstoffen auf eine Länge von 4 m, jedoch nicht weniger als 1 m auf jeder Seite der Wand, mit nicht brennbaren Baustoffen zu ummanteln oder zu verkleiden. Für abzweigende Rohrleitungen, die nicht durch Decken und Trennwände geführt werden, sind keine zusätzlichen Maßnahmen notwendig.

Bei Einsatz von auf den Rohrwerkstoff zugelassenen Brandmanschetten (je eine pro Brandabschnitt) können Abwasserleitungen aus brennbaren Baustoffen auch auf Putz verlegt werden.

In Einfamilienhäusern, die in aller Regel nur einen Brandabschnitt darstellen, sind die vorgenannten Maßnahmen nicht notwendig, mit Ausnahme von Räumen mit Heizungsanlagen mit einer installierten Leistung über 50 kW.

Mischverlegung

Omniplast rotstrichrohre und -Formstücke aus dauerhaft schwerentflammbarem Polypropylen sollen nach Möglichkeit nicht mit Rohren aus anderem Material gemischt verlegt werden.

Chemische Widerstandsfähigkeit

Omniplast rotstrichrohre und -Formstücke sind, auch bei hohen Temperaturen, beständig gegen Säuren und Laugen, wie sie z. B. in Laborabwässern vorkommen. Von organischen Lösungsmitteln werden sie, selbst nach langer Einwirkung, nicht gelöst. Nähere Angaben entnehmen Sie bitte unserem Prospekt „Chemische Widerstandsfähigkeits-Tabellen“ bzw. dem Beiblatt 1 zu DIN 8078.

Bei Leitungen zu Öl-, Fett- oder Leichtstoffabscheidern sind besondere Dichtungen in mineralölbeständiger Qualität einzusetzen. Ebenso bei Leitungen in Großküchen.

Wärmeisolierung

Abflußleitungen, an denen durch äußere Einwirkung Temperaturen über 100° C auftreten, müssen durch Isolierung ausreichend gegen die Temperatureinwirkungen geschützt werden.

Kälteverhalten

Bei niedrigen Temperaturen werden Kunststoffe, wie andere Werkstoffe auch, schlagempfindlicher. Bei Temperaturen unter 0° C sind daher heftige Schlagbeanspruchungen zu vermeiden.

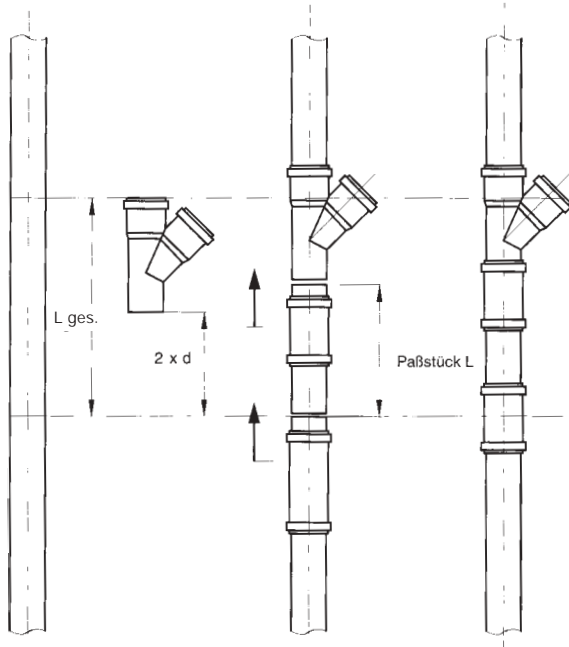
Sicherheitsvorschriften

Bei der Ausführung aller mit der Rohrverlegung verbundenen Arbeiten sind die Unfallverhütungsvorschriften der gewerblichen Berufsgenossenschaften und die einschlägigen Bestimmungen, die in den Vorschriften oder technischen Regelwerken enthalten sind, zu befolgen. Dazu zählen auch Verhaltensregeln.



Nachträglicher Einbau von Formstücken

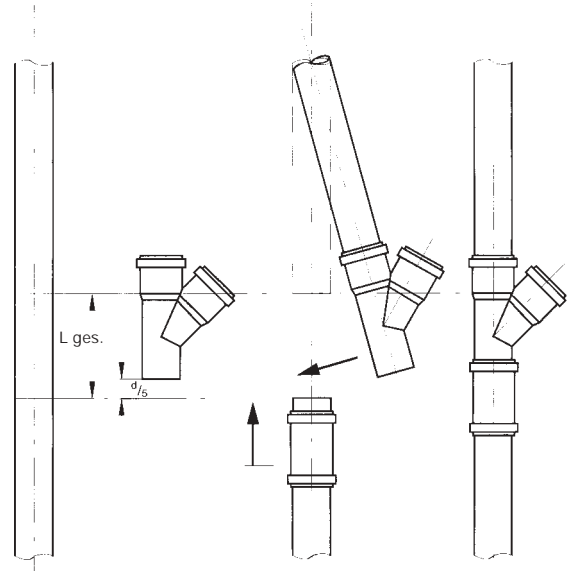
Soll an eine bestehende Leitung ein Anschluß angebracht werden, so sind dafür Formstücke aus dem rotstrichrohr-Programm zu verwenden. Bei Verwendung von zwei Überschiebmuffen wird ein ausreichend langes Rohrstück ($L_{ges.}$ = Gesamtlänge des Formstückes, zuzüglich etwa das Zweifache des Rohr-Außendurchmessers) herausgetrennt, die Rohrenden angeschragt und der Abzweig eingesetzt. Der Zwischenraum in der Leitung wird durch Einpassen eines Rohrstückes unter Verwendung der beiden Überschiebmuffen geschlossen.



Bei Verwendung von einer Überschiebmuffe wird aus der Leitung ein Rohrabschnitt herausgeschnitten, und zwar die Baulänge des Abzweiges, zuzüglich etwa ein Fünftel des Rohr-Außendurchmessers, siehe folgende Tabelle:

DN/OD	40	50	75	110	125	160
$\frac{d}{5}$ ca. mm	10	10	15	22	25	32

Beide Rohrenden werden entgratet und angeschragt. Über das eine Rohrende wird die Überschiebmuffe geschoben, das andere Rohrende abgehoben und der Abzweig aufgeschoben. Dann wird die Überschiebmuffe über die Trennstelle geschoben. Die Verbindung ist hergestellt, die Rohrleitung geschlossen.



Werden Langmuffen eingesetzt, wird ein Rohrstück, entsprechend der Formstücklänge plus der einfachen Einstecktiefe, herausgetrennt, die Langmuffe bis zum Muffenboden eingeschoben, dann das Formstück mit einer Überschiebmuffe eingesetzt. Danach ist das Einsteckende der Langmuffe in die Muffe des Formstückes einzuschieben.

Anschluß an Metallrohr-Einsteckenden

Metallrohr-Einsteckenden werden mit dem rotstrichrohr-Anschlußstück an Metallrohre, oder mit dem rotstrichrohr-Siphonbogen bzw. -Doppelsiphonbogen, bei Verwendung der dazugehörigen rotstrichrohr-Gummimanschetten, angeschlossen.

Außerdem besteht die Möglichkeit, Metallrohr-Einsteckenden direkt an die rotstrichrohr-Muffe der Rohre oder Formstücke anzuschließen. Hierzu werden rotstrichrohr-Gummipippen benötigt.

Weiterhin kann mit der rotstrichrohr-Gummimanschette zum Anschluß an rotstrichrohre ohne Muffe direkt an die Einsteckenden der Metallrohre, ohne Zuhilfenahme eines Anschlußformstückes, angeschlossen werden.

Anschluß an GA-Muffen

Endet die Gußrohrleitung mit einer Muffe, so wird das Einsteckende der rotstrichrohre und -Formstücke mit der GA-Set-Dichtung angeschlossen.

Anschluß an GA-Einsteckenden

Endet die Gußrohrleitung mit einem Einsteckende, so wird mit einem rotstrichrohr-Anschlußstück an Gußrohre angeschlossen. Als Dichtelement ist die GA-Set-Dichtung zu verwenden.

Verarbeiten von Restlängen

Bei der Montage anfallende Rohrrestlängen ohne Muffe können mit der Aufsteckmuffe (Seite 9) weiterverarbeitet werden - ohne das Risiko falscher Handhabung. Nach dem Entgraten des Rohres wird die Gummimanschette bis zum Anschlag auf das Rohr aufgezogen, die Aufsteckmuffe mit Gleitmittel eingestrichen und beide Teile zusammengesteckt. Diese Verbindung ist längskraftschlüssig und zuverlässig dicht.



Anschluß an Rohre und Formstücke aus anderen Werkstoffen

rotstrichrohr-Anschlußstücke	Dichtmittel
rotstrichrohr-Siphonbogen 90° DN/OD 40/30	Gummimanschette DN/OD 40/30 klein
rotstrichrohr-Siphonbogen 90° DN/OD 40/40	Gummimanschette DN/OD 40/30 groß Gummimanschette DN/OD 40/40
rotstrichrohr-Siphonbogen 90° DN/OD 50/40	Gummimanschette DN/OD 40/30 groß Gummimanschette DN/OD 40/40
rotstrichrohr-Siphonbogen 90° DN/OD 50/50	Gummimanschetten DN/OD 50/30 Gummimanschette DN/OD 50/40
rotstrichrohr-Siphonbogen 90° DN/OD 50/50	Gummimanschette DN/OD 50/50
rotstrichrohr-Doppelsiphonbogen 90°, DN/OD 40/50/40	Gummimanschette DN/OD 40/30 groß Gummimanschette DN/OD 40/40
rotstrichrohr-Bogen 87 1/2° DN/OD 40	Gumminippel mit Sickenwulst DN/OD 40-1" Gumminippel mit Sickenwulst DN/OD 40-1 1/4"
rotstrichrohr-Bogen 87 1/2° DN/OD 50	Gumminippel mit Sickenwulst DN/OD 50-1 1/4" Gumminippel mit Sickenwulst DN/OD 50-1 1/2" Gumminippel mit Sickenwulst DN/OD 50-1 1/2" (Spezialausführung für Blei- rohr)
rotstrichrohr-Übergangsbogen (Reduktionsbogen) DN/OD 50/40	Gumminippel mit Sickenwulst DN/OD 40-1" Gumminippel mit Sickenwulst DN/OD 40-1 1/4"

Anzuschließendes Material

Bleirohr oder Bleisiphon, Messingrohr oder Messingsiphon mit einem Außendurchmesser von 28 - 34 mm oder Gewinderohr 3/4"

Bleirohr oder Bleisiphon, Messingrohr oder Messingsiphon mit einem Außendurchmesser von 28 - 34 mm oder Gewinderohr 3/4"

Bleirohr oder Bleisiphonbogen, Messingrohr oder Messingsiphon mit einem Außendurchmesser von 38 - 44 mm, Kunststoffsiphon mit einem Außendurchmesser von 40 mm oder Gewinderohr von 1 1/4"

Bleirohr oder Bleisiphon, Messingrohr oder Messingsiphon mit einem Außendurchmesser von 28 - 34 mm oder Gewinderohr 3/4"

Bleirohr oder Bleisiphon, Messingrohr oder Messingsiphon mit einem Außendurchmesser von 38 - 44 mm, Kunststoffsiphon mit einem Außendurchmesser von 40 mm oder Gewinderohr 1 1/4"

Bleirohr oder Bleisiphon, Messingrohr oder Messingsiphon mit einem Außendurchmesser von 28 - 34 mm oder Gewinderohr 3/4"

Bleirohr oder Bleisiphon, Messingrohr oder Messingsiphon mit einem Außendurchmesser von 38 - 44 mm, Kunststoffsiphon mit einem Außendurchmesser von 40 mm oder Gewinderohr 1 1/4"

Bleirohr oder Bleisiphon, mit einem Außendurchmesser von 48 - 54 mm, Kunststoffsiphon mit einem Außendurchmesser von 50 mm

Bleirohr oder Bleisiphon, Messingrohr oder Messingsiphon mit einem Außendurchmesser von 28 - 34 mm oder Gewinderohr 3/4"

Bleirohr oder Bleisiphon, Messingrohr oder Messingsiphon mit einem Außendurchmesser von 38 - 44 mm, Kunststoffsiphon mit einem Außendurchmesser von 40 mm oder Gewinderohr 1 1/4"

Messingrohr oder Messingsiphon mit einem Außendurchmesser von 26 - 28 mm oder Gewinderohr 3/4"

Messingrohr oder Messingsiphon mit einem Außendurchmesser von 30 - 32 mm

Messingrohr oder Messingsiphon mit einem Außendurchmesser von 30 - 32 mm

Messingrohr oder Messingsiphon mit einem Außendurchmesser von 38 - 40 mm, Kunststoffsiphon mit einem Außendurchmesser von 40 mm

Bleirohr oder Bleisiphon mit einem Außendurchmesser von 42 - 44 mm

Messingrohr oder Messingsiphon mit einem Außendurchmesser von 26 - 28 mm oder Gewinderohr 3/4"

Messingrohr oder Messingsiphon mit einem Außendurchmesser von 30 - 32 mm



rotstrichrohr-Anschlußstücke Dichtmittel

rotstrichrohr-Anschlußstück an Metallrohr-Einsteckende DN/OD 40/40	Gummimanschette DN/OD 40/30 groß Gummimanschette DN/OD 40/40
rotstrichrohr-Anschlußstück an Metallrohr-Einsteckende DN/OD 50/50	Gummimanschette DN/OD 50/30 Gummimanschette DN/OD 50/40 Gummimanschette DN/OD 50/50
rotstrichrohr ohne Muffe DN/OD 50	Gummimanschette DN/OD 50 B Gummimanschette DN/OD 50 A
rotstrichrohr-Einsteckende DN/OD 50	GA-Set-Dichtung „K“ DN/OD 50
rotstrichrohr-Anschlußstücke an Gußrohr-Einsteckende DN/OD 50	GA-Set-Dichtung DN/OD 50
rotstrichrohr-Einsteckende DN/OD 75	GA-Set-Dichtung DN/OD 75
rotstrichrohr-Anschlußstücke an Gußrohr-Einsteckende DN/OD 75	GA-Set-Dichtung DN/OD 75
rotstrichrohr-Einsteckende DN/OD 110	GA-Set-Dichtung DN/OD 110
rotstrichrohr-Anschlußstücke an Gußrohr-Einsteckende DN/OD 110	GA-Set-Dichtung DN/OD 110
rotstrichrohr-Einsteckende DN/OD 125	GA-Set-Dichtung „K“ DN/OD 125
rotstrichrohr-Anschlußstücke an Gußrohr-Einsteckende DN/OD 125	GA-Set-Dichtung DN/OD 125
rotstrichrohr-Einsteckende DN/OD 160	GA-Set-Dichtung DN/OD 160
rotstrichrohr-Anschlußstücke an Gußrohr-Einsteckende DN/OD 160	GA-Set-Dichtung DN/OD 160

Anzuschließendes Material

Bleirohr oder Bleisiphon, Messingrohr oder Messingsiphon mit einem Außendurchmesser von 28 - 34 mm oder Gewinderohr 3/4"
Bleirohr oder Bleisiphon mit einem Außendurchmesser von 38 - 44 mm, Kunststoffsiphon mit einem Außendurchmesser von 40 mm oder Gewinderohr 1 1/4"
Bleirohr oder Bleisiphon, Messingrohr oder Messingsiphon mit einem Außendurchmesser von 28 - 34 mm oder Gewinderohr 3/4"
Bleirohr oder Bleisiphon, Messingrohr oder Messingsiphon mit einem Außendurchmesser von 38 - 44 mm, Kunststoffsiphon mit einem Außendurchmesser von 40 mm oder Gewinderohr 1 1/4" Bleirohr oder Bleisiphon, mit einem Außendurchmesser von 48 - 54 mm Kunststoffsiphon mit einem Außendurchmesser von 50 mm
Bleirohr oder Bleisiphon, Messingrohr oder Messingsiphon mit einem Außendurchmesser von 28 - 34 mm oder Gewinderohr 3/4"
Bleirohr oder Bleisiphon, Messingrohr oder Messingsiphon mit einem Außendurchmesser von 38 - 41 mm, Kunststoffsiphon mit einem Außendurchmesser von 40 mm
Gußrohr-Muffe DN 50
Gußrohr-Einsteckende DN 50
Gußrohr-Muffe DN 70
Gußrohr-Einsteckende DN 70
Gußrohr-Muffe DN 100
Gußrohr-Einsteckende DN 100
Gußrohr-Muffe DN 125
Gußrohr-Einsteckende DN 125
Gußrohr-Muffe DN 150
Gußrohr-Einsteckende DN 150



Normen und Arbeitsblätter

DIN EN 476

Allgemeine Anforderungen an Bauteile für Abwasserkanäle und -leitungen für Schwerkraftentwässerungssysteme

DIN 1960

Verdingungsordnung für Bauleistungen (VOB)
Teil A: Allgemeine Bestimmungen für die Vergabe von Bauleistungen

DIN 1961

Verdingungsordnung für Bauleistungen (VOB)
Teil B: Allgemeine Vertragsbedingungen für die Ausführung von Bauleistungen

DIN EN 1451-1

Kunststoff-Rohrleitungssysteme zum Ableiten von Abwasser (niedriger und hoher Temperatur) innerhalb der Gebäudestruktur – Polypropylen (PP) –
Teil 1 - Anforderungen an Rohre, Formstücke und das Rohrleitungssystem

DIN 1986

Entwässerungsanlagen für Gebäude und Grundstücke;

DIN 4060

Teil 1 - Dichtringe aus Elastomeren für Rohrverbindungen in Entwässerungskanälen und -leitungen; kreisförmige oder ähnliche Wirkungsquerschnitte, Anforderungen, Prüfungen, Bemessungen

EN 681-1

Elastomer-Dichtungen, Werkstoffanforderungen für Rohrleitungs-Dichtungen für Anwendungen in der Wasserversorgung und Entwässerung - Teil 1

DIN 4102

Beiblatt 1, Brandverhalten von Baustoffen und Bauteilen; Inhaltsverzeichnis

Teil 1 - Baustoffe: Begriffe, Anforderungen und Prüfungen;

Teil 2 - Bauteile: Begriffe, Anforderungen und Prüfungen;

Teil 4 - Zusammenstellung und Anwendung klassifizierter Baustoffe, Bauteile und Sonderbauteile;

Teil 11 - Rohrummantelungen, Rohrabschottungen, Installationsschächte und -kanäle sowie Abschlüsse ihrer Revisionsöffnungen, Begriffe, Anforderungen und Prüfungen

DIN 4109

Teil 1 - Schallschutz im Hochbau; Begriffe

Teil 2 - Schallschutz im Hochbau; Anforderungen

Teil 5 - Schallschutz im Hochbau; Erläuterungen

DIN 7716

Gummierzeugnisse; Richtlinie für Lagerung, Wartung und Reinigung

DIN 8077

Rohre aus PP (Polypropylen); Maße

DIN 8078

Rohre aus Polypropylen (PP), PP-H (Typ1), PP-B (Typ2), PP-R (Typ3); Allgemeine Güteanforderungen, Prüfung

DIN 8078

Beiblatt 1

Rohre aus Polypropylen (PP); Chemische Widerstandsfähigkeit von Rohren und Rohrleitungsteilen

DIN EN 12056

Schwerkraftentwässerungsanlagen innerhalb von Gebäuden

DIN 18381

Verdingungsordnung für Bauleistungen (VOB)
Gas-, Wasser- und Abwasser-Installationsarbeiten

DIN 19560-10

Rohre und Formstücke aus Polypropylen (PP) für heißwasserbeständige Abwasserleitungen (HT) innerhalb von Gebäuden;
Teil 10: Brandverhalten, Güteüberwachung und Verlegehinweise

DIN 52219

Bauakustische Prüfungen; Messung von Geräuschen der Wasserinstallation am Bau

ZP R 2.4.1/8

Rohre und Formstücke aus PP (Polypropylen) mit oder ohne Steckmuffen für Abwasserleitungen (Hausabfluß) mit dem Güte-/Qualitätszeichen der DIN CERTCO Gesellschaft für Konformitätsbewertung mbH

KRV A 2.4.1/8

Rohre und Formstücke aus PP (Polypropylen) mit oder ohne Steckmuffen für Abwasserleitungen (Hausabfluß) ; Maße

KRV A 264

Verlegeanleitung; Hausabflußrohre aus Kunststoffen mit Steckmuffen; Grundstücksentwässerung innerhalb von Gebäuden

ZP R 30.5.2

Dichtmittel aus Elastomeren für Rohrverbindungen bei Abwasserkanälen und -leitungen mit dem Gütezeichen der Gütegemeinschaft Kunststoffrohre e.V.

ZP R 30.5.2 N

Elastomerdichtungen für Steckmuffen von Abwasserkanälen und -leitungen mit Gütezeichen der Gütegemeinschaft Kunststoffrohre e.V.

Sonstige

Bau- und Prüfgrundsätze für heißwasserbeständige Hausabflußleitungen mit Steckmuffenverbindungen. (Herausgeber: Institut für Bautechnik, Berlin)

Bau- und Prüfgrundsätze für Lippendichtringe aus Elastomeren für Abwasserrohre und Entwässerungsgegenstände.

(Herausgeber: Institut für Bautechnik, Berlin)

VGB-Vorschrift

VGB 37 - Bauarbeiten

(mit Durchführungsanweisungen vom April 1985)

(Herausgeber: Hauptverband der gewerblichen Berufsgenossenschaften)





Lieferprogramm

Entwässerung

Omniplast Kanalrohr-Programm PVC-U nach DIN EN 1401 SN 4 und SN 8

Omniplast Kanalrohr-Programm PVC-U = System Bipeau SN 4 =

Omniplast Kanalrohr-Programm PVC-U = System Bipeau plus SN 8 =

Omniplast Kanal-Schacht-Programm DN/OD 400

Omniplast Straßenablauf-Programm

Omniplast rotstrichrohr-Programm PP
schwerentflammbar, heißwasserbeständig

Wasserversorgung

Omniplast Druckrohr-Programm PVC-U
mit Steckmuffe standard, System 3 s

ALPHACAN
Omniplast
ARKEMA GROUP

ARKEMA GmbH Niederlassung ALPHACAN Omniplast · Postfach 1256 · D-35627 Ehringshausen
Telefon 0 64 43 / 90 - 0 · Telefax 0 64 43 / 90 - 346

www.alphacan-omniplast.de



05.12-06-02