



**Omniplast Kanalrohr-Programm PVC-U SN 8**  
nach DIN EN 1401-1



### Handelsname

Omniplast Kanalrohr PVC-U SN 8  
nach DIN EN 1401-1

### Material

Polyvinylchlorid ohne Weichmacher (PVC-U)  
Suspensions-Polymerisat des Vinylchlorids (S-PVC).

### Güteanforderung

DIN 8061  
Zertifizierungsprogramm ZP 7.1.1/8 von DIN CERTCO  
Gesellschaft für Konformitätsbewertung mbH  
DIN 19534-3  
DIN EN 1401-1

### Technische Lieferbedingungen

DIN EN 1401-1  
DIN 19534-3

### Chemische Widerstandsfähigkeit

Beiblatt 1 zu DIN 8061

**Farbe** orangebraun (RAL 8023)

### Kennzeichnung

Omniplast Kanalrohre PVC-U nach DIN EN 1401-1 SN 8  
tragen folgende dauerhafte Kennzeichen:

- die Wortmarke „Omniplast“
- das Güte-/Qualitätszeichen DINplus + Warenzeichen KRV
- die Nennweite DN/OD
- die Wanddicke
- das Aussendurchmesser/Wanddicken-Verhältnis SDR 34
- die Steifigkeitsklasse SN 8
- die Nummer der Norm DIN 19534-3
- die Nummer der Norm EN 1401-1
- das Zeichen UD für die Verwendung innerhalb und ausserhalb der Gebäudestruktur
- das Zeichen \* (für das Verhalten in kaltem Klima)
- die Werkstoffbezeichnung PVC-U
- das Datum der Fertigung - Tag, Monat, Jahr
- die Nummer der Fertigungsmaschine

Formstücke tragen zusätzlich die Angabe der Winkelgrade bzw. der Abgänge

Dichtringe tragen folgende Kennzeichen:

- die Kennzeichnung DIN 4060 / EN 681-1
- das Firmenzeichen des Herstellers
- die Nummer des Werkzeuges
- die Kavität
- das Jahr der Herstellung
- die Nennweite

### Nennringsteifigkeit (SN)

SN 8:  $\geq 8 \text{ kN} / \text{m}^2$

### Nennweiten (DN/OD) in mm

110	125	160	200
250	315	400	500

Andere Abmessungen auf Anfrage

### Baulängen in mm

1000	3000	5000
------	------	------

Andere Baulängen auf Anfrage

### Verbindung

Steckmuffen

### Dichtung

werksseitig vormontierter Sicherheits-Lippendicht-ring BL

### Gütezeichen

DINplus  und Warenzeichen KRV 

### Anwendung

Grundstücksentwässerung  
Entwässerungskanäle und -leitungen  
Kommunale Entwässerung  
Kanalleitungen  
Grundleitungen  
Kanalanschlussleitungen  
Regenwasserleitungen  
Entwässerungskanäle und -leitungen in Trinkwasser-schutzgebieten II und III

### Formstücke

Es wird das komplette Formstück-Programm nach DIN EN 1401 - SDR 41 verwendet, bei dem die Nennringsteifigkeit SN 8 durch eine unabhängige Prüfanstalt nachgewiesen wurde und durch das Deutsche Institut für Bautechnik Berlin in der bauaufsichtlichen Zulassung Z-42.1-263 bestätigt wurde.

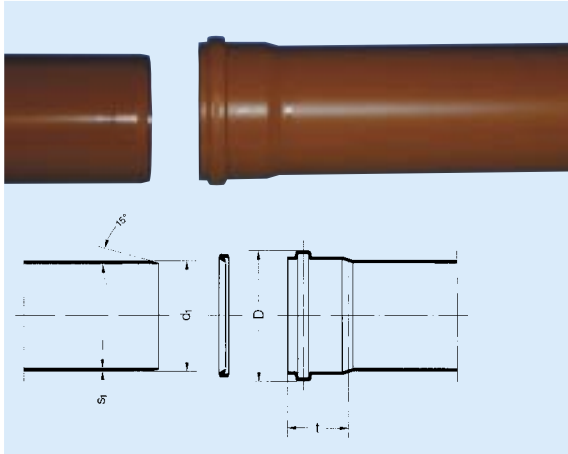
### Verlegehinweise

Es gelten DIN EN 1610 ATV A 139 und die Verlegehinweise aus den Omniplast Kanalrohr Programmen.

Auf Anfrage rechnen wir als Serviceleistung mittels ausgefülltem Objektfragebogen statische Nachweise nach ATV A 127.

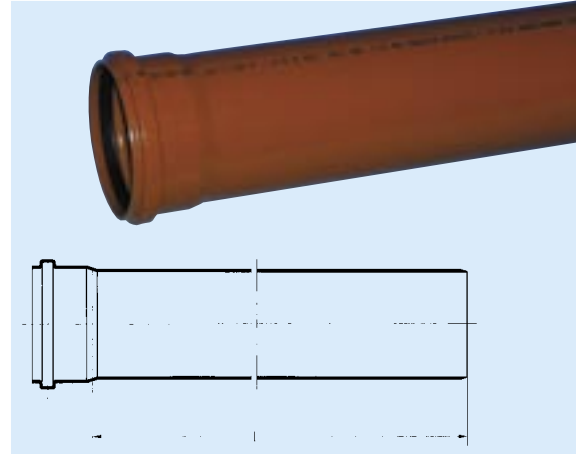


## Omniplast Kanalrohr PVC-U SN 8 nach DIN EN 1401-1



Abmessungen

DN/OD	$d_1$	$s_1$	D	t
100	110	3,2	127	61
125	125	3,7	146	72
160	160	4,7	184	86
200	200	5,9	225	106
250	250	7,3	290	128
300	315	9,2	358	155
400	400	11,7	452	183
500	500	14,6	565	200



Rohre mit Steckmuffe  
KGEM

DN/OD	l	kg
110	1000	1,760
	3000	5,040
	5000	8,320
125	1000	2,310
	3000	6,570
	5000	10,830
160	1000	3,780
	3000	10,660
	5000	17,540
200	1000	6,040
	3000	16,780
	5000	27,520
250	1000	9,640
	3000	26,260
	5000	42,880
315	1000	15,640
	3000	42,040
	5000	68,440
400	1000	25,530
	3000	67,730
	5000	109,930
500	1000	40,470
	3000	106,270
	5000	172,070



## Lieferprogramm

### Entwässerung

Omniplast Kanalrohr-Programm PVC-U nach DIN EN 1401 SN 4 und SN 8

Omniplast Kanalrohr-Programm PVC-U = System Bipeau SN 4 =

Omniplast Kanalrohr-Programm PVC-U = System Bipeau plus SN 8 =

Omniplast Kanal-Schacht-Programm DN/OD 400

Omniplast Straßenablauf-Programm

Omniplast rotstrichrohr-Programm PP  
schwerentflammbar, heißwasserbeständig

### Wasserversorgung

Omniplast Druckrohr-Programm PVC-U  
mit Steckmuffe standard, System 3 s

**ALPHACAN**  
**Omniplast**  
ARKEMA GROUP



ARKEMA GmbH Niederlassung ALPHACAN Omniplast · Postfach 1256 · D-35627 Ehringshausen  
Telefon 0 64 43 / 90 - 0 · Telefax 0 64 43 / 90 - 346

[www.alphacan-omniplast.de](http://www.alphacan-omniplast.de)

